



Assembly example

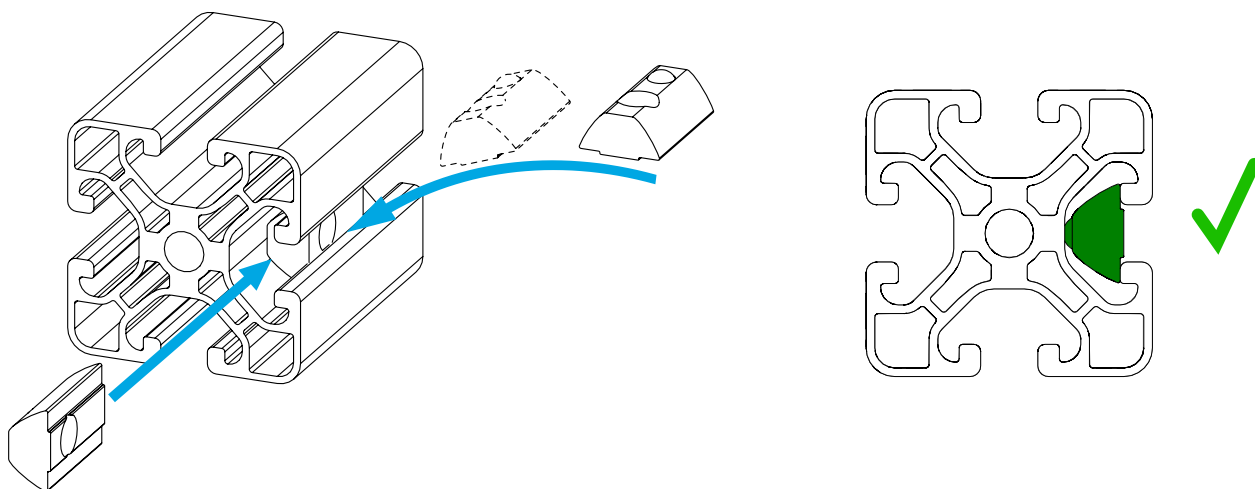


CHAIR MOUNT INSTRUMENT CARRIER

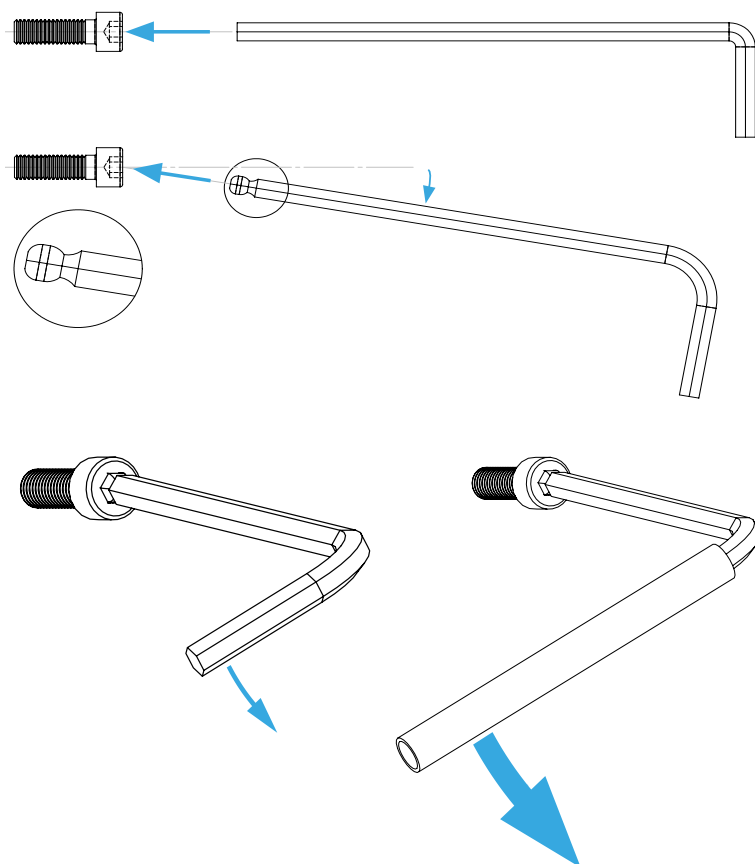
Instruction Manual
Bedienungsanleitung
Mode d'emploi

GENERAL ASSEMBLY INFO AND HOW TO

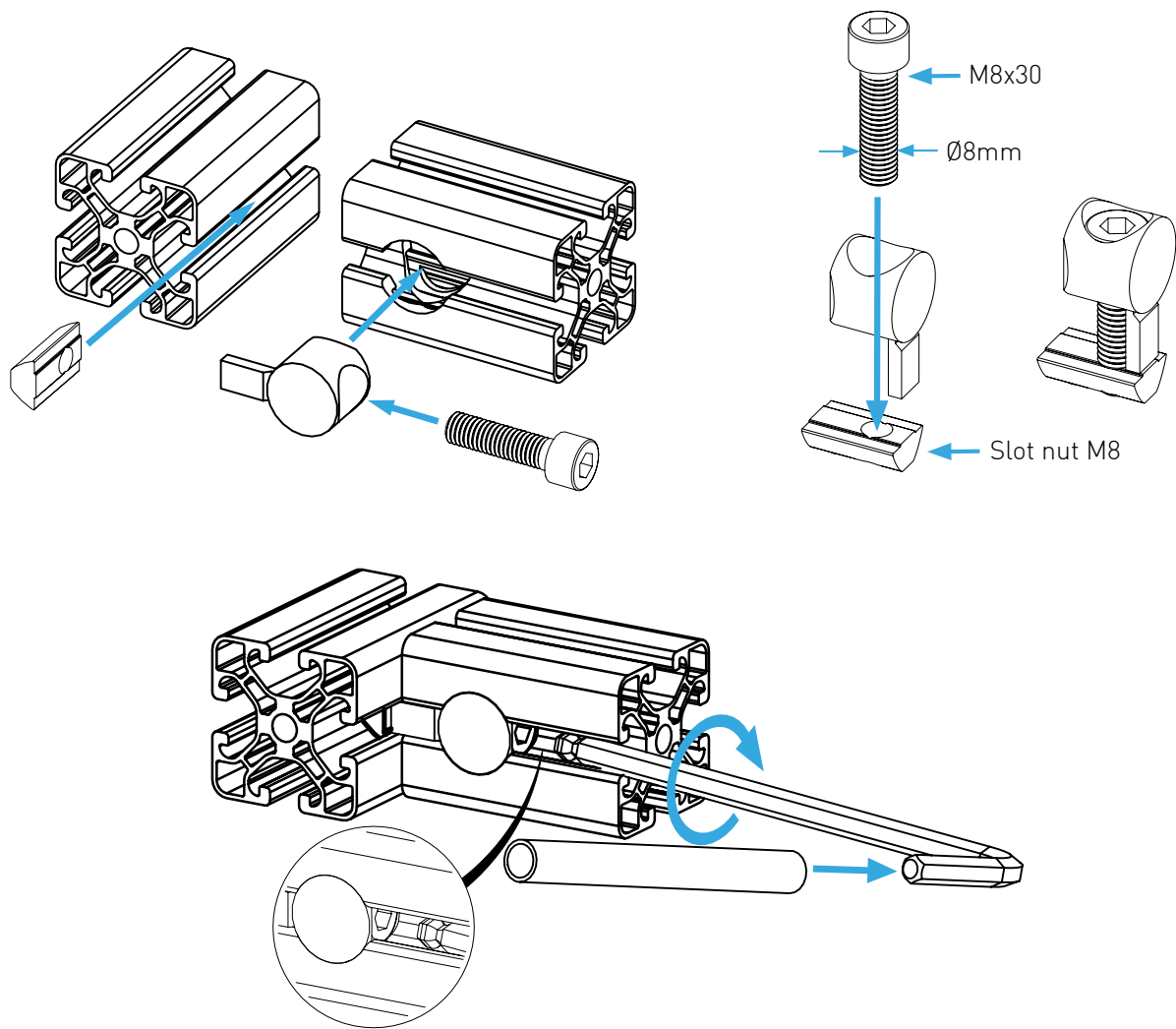
PROFILE NUT



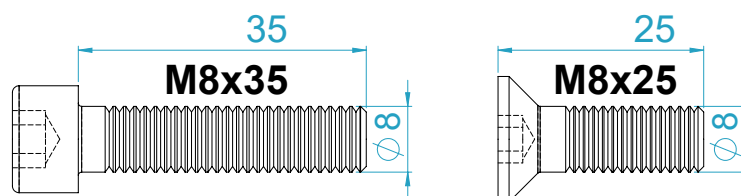
HEX KEY SET WITH BALL HEAD + EXTENSION OR SIMILAR REQUIRED



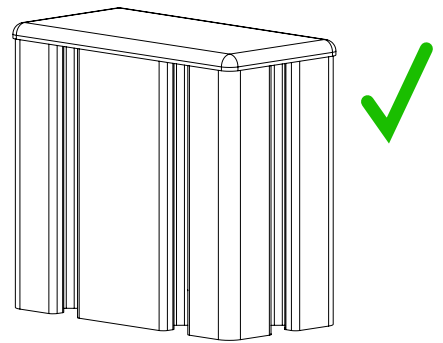
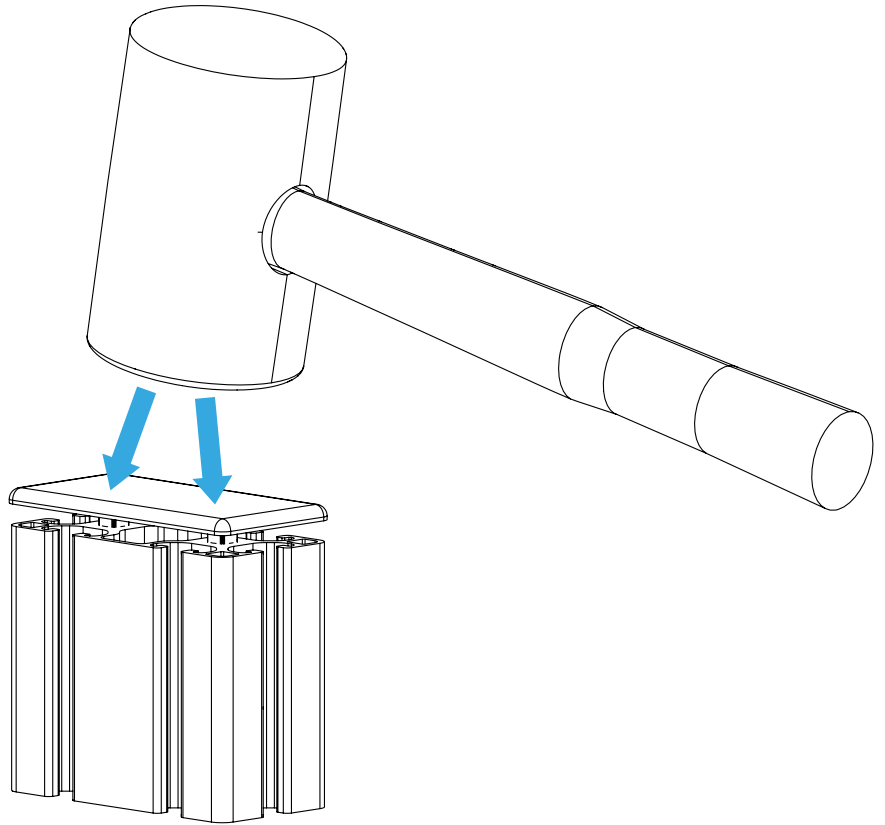
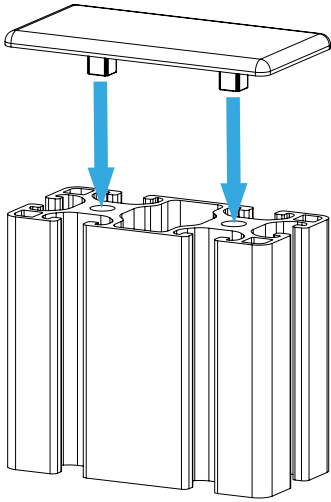
UNIVERSAL CONNECTOR



BOLT DIMENSIONS AND HOW TO MEASURE THEM [mm]

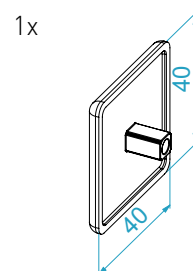
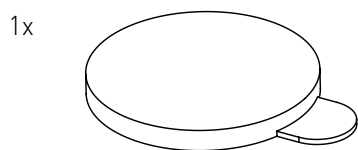
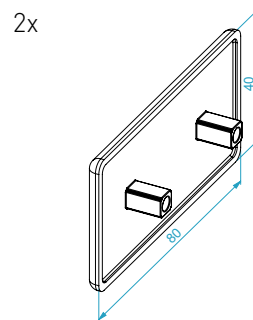
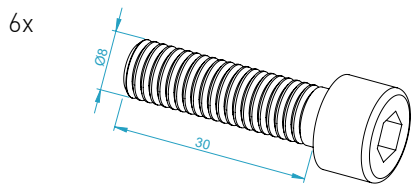
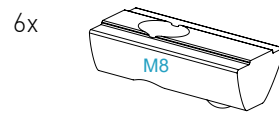
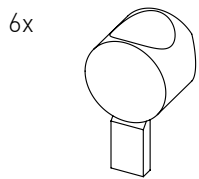
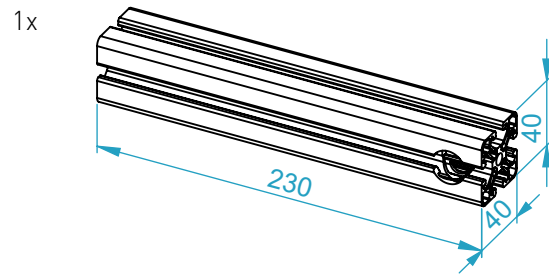
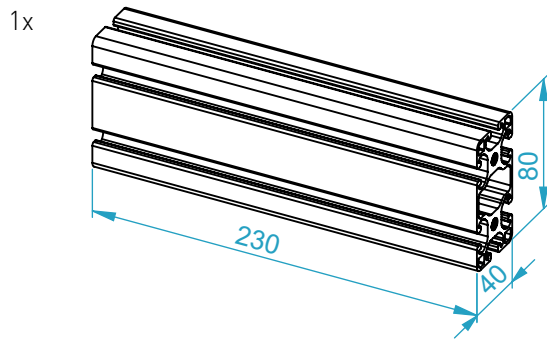
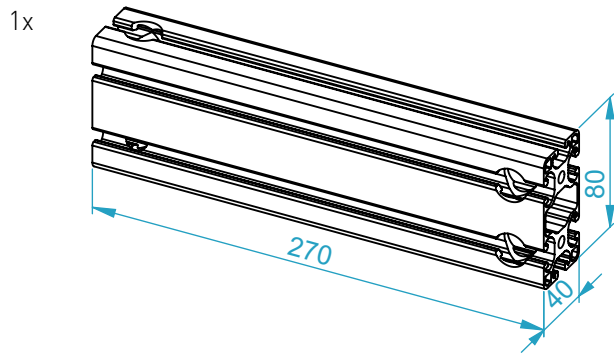


PROFILE CAP ASSEMBLY

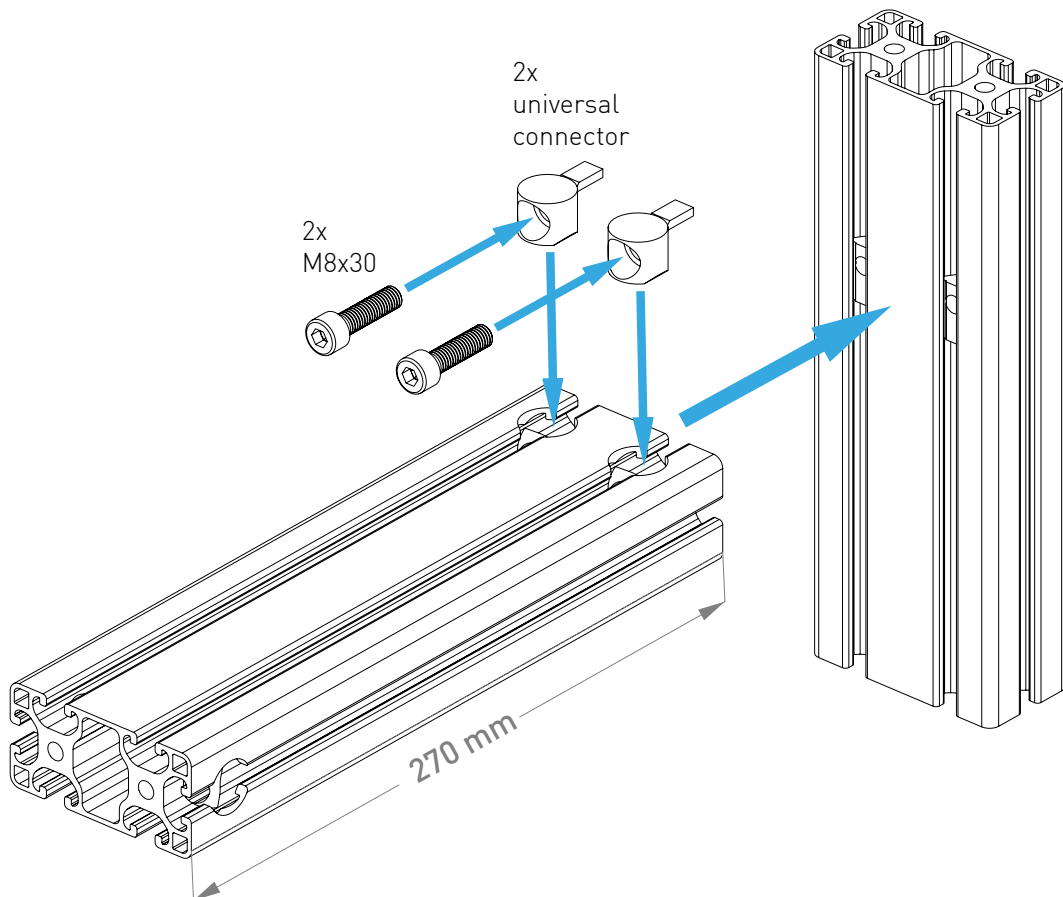
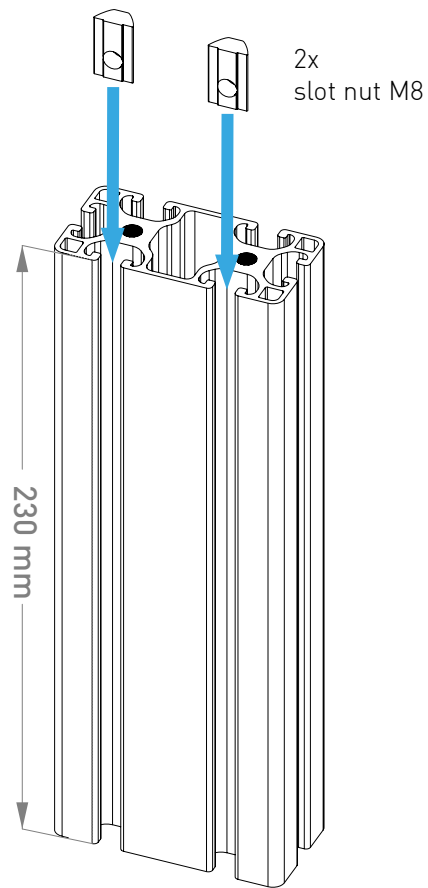


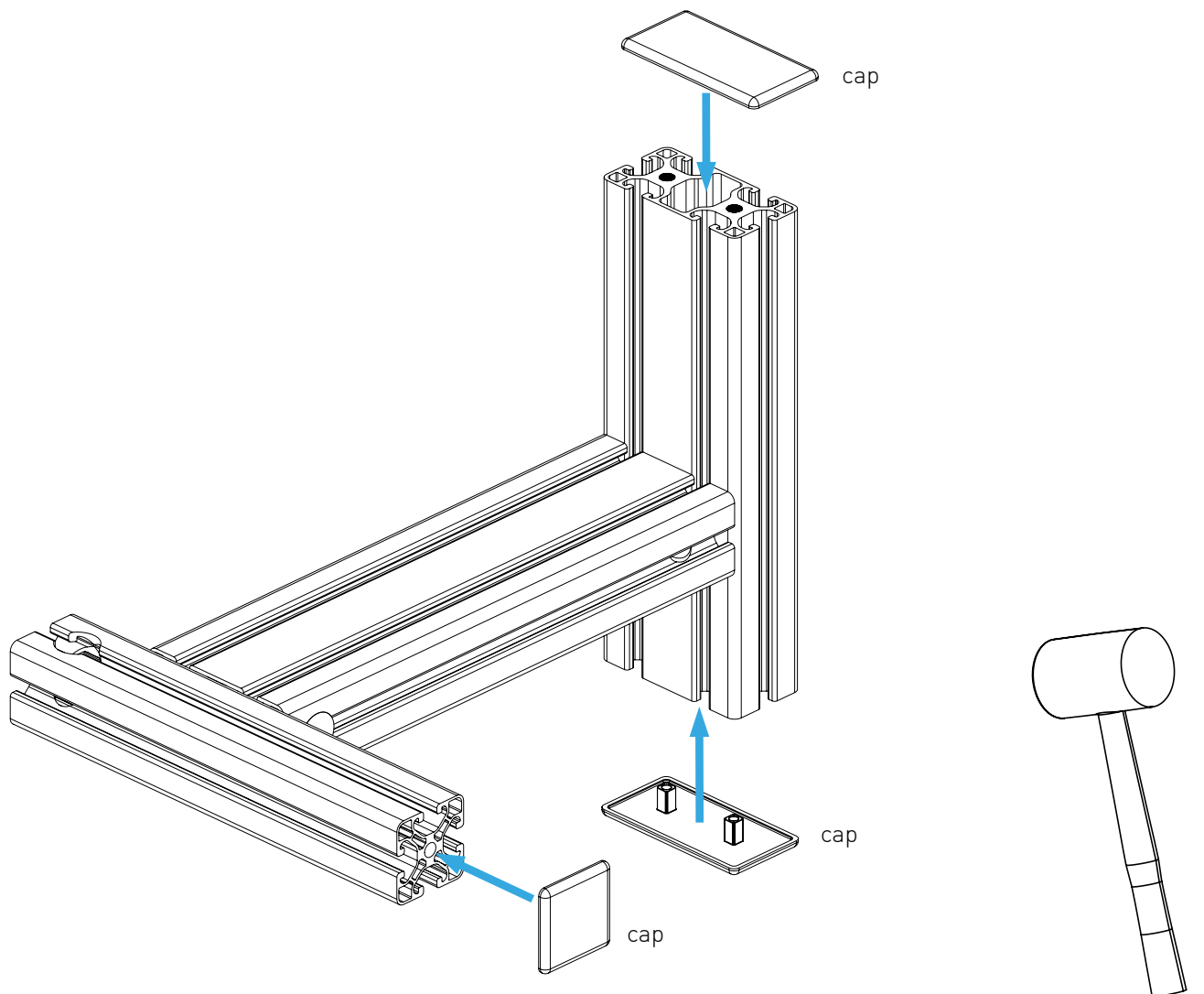
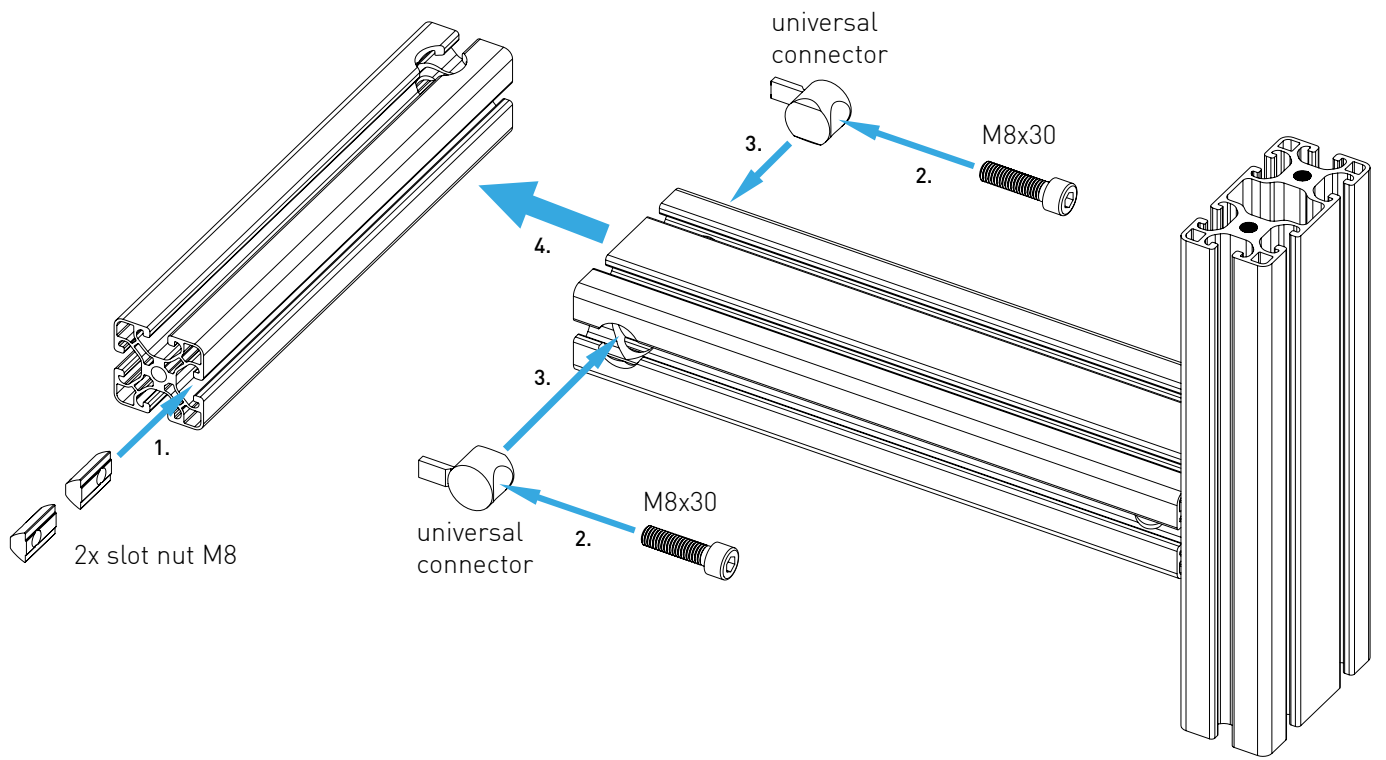
PARTS

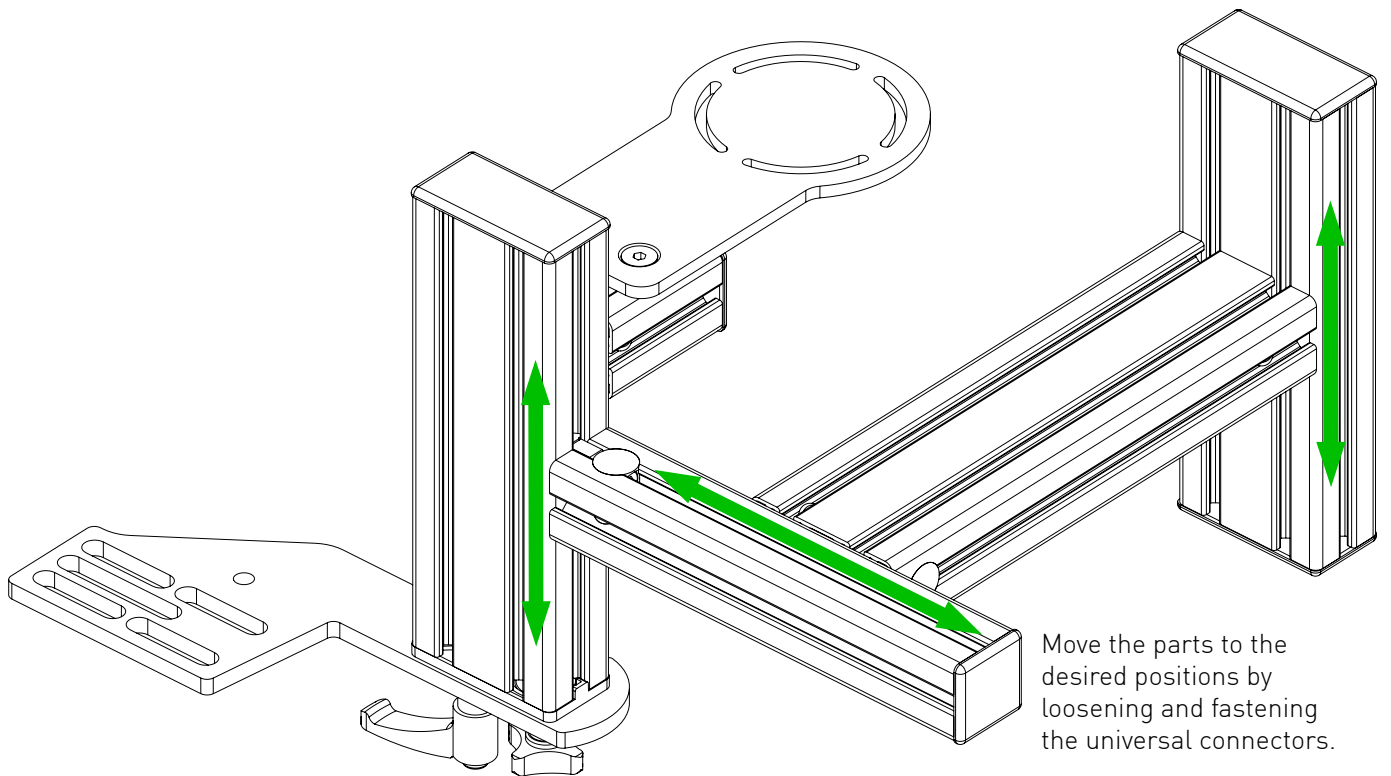
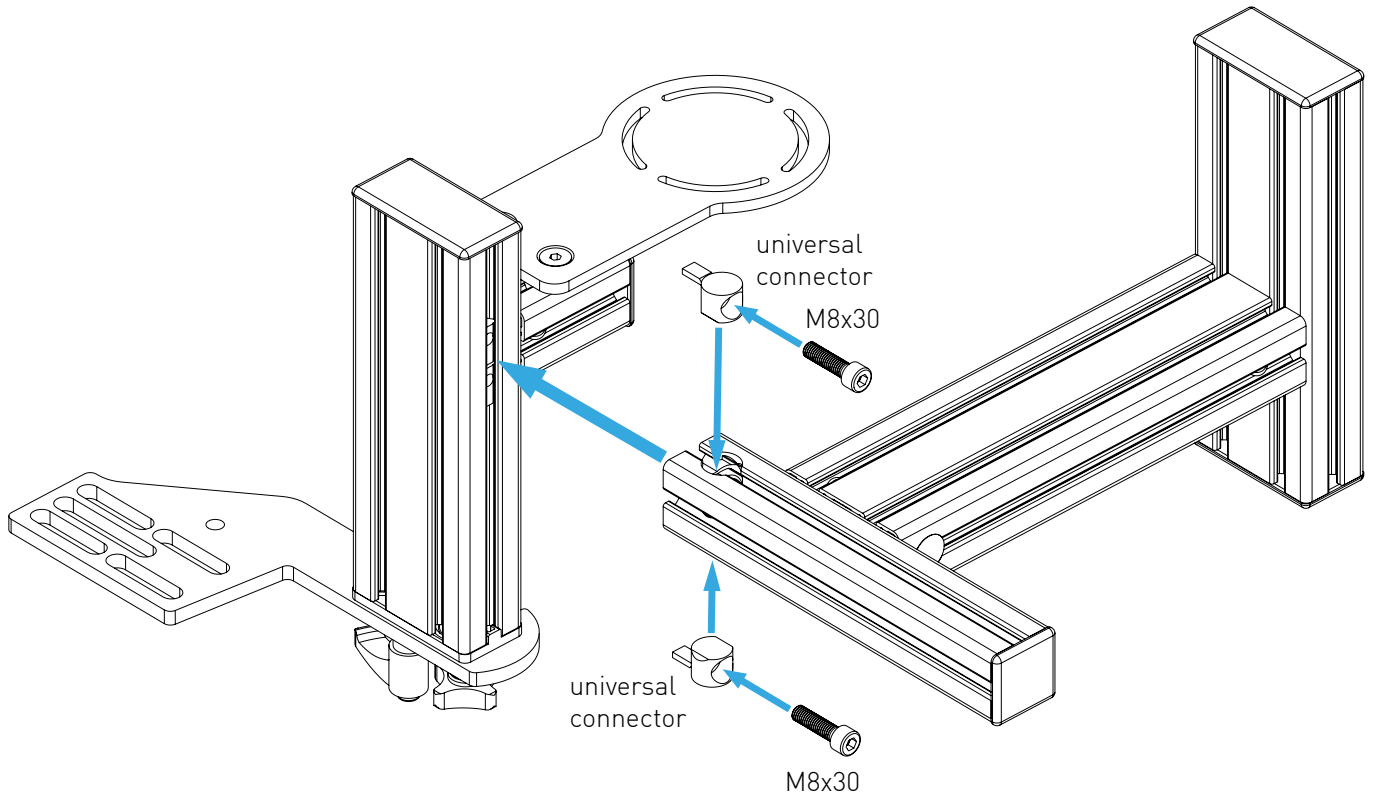
[dimensions in mm / different scales]
No extra or spare parts listed!



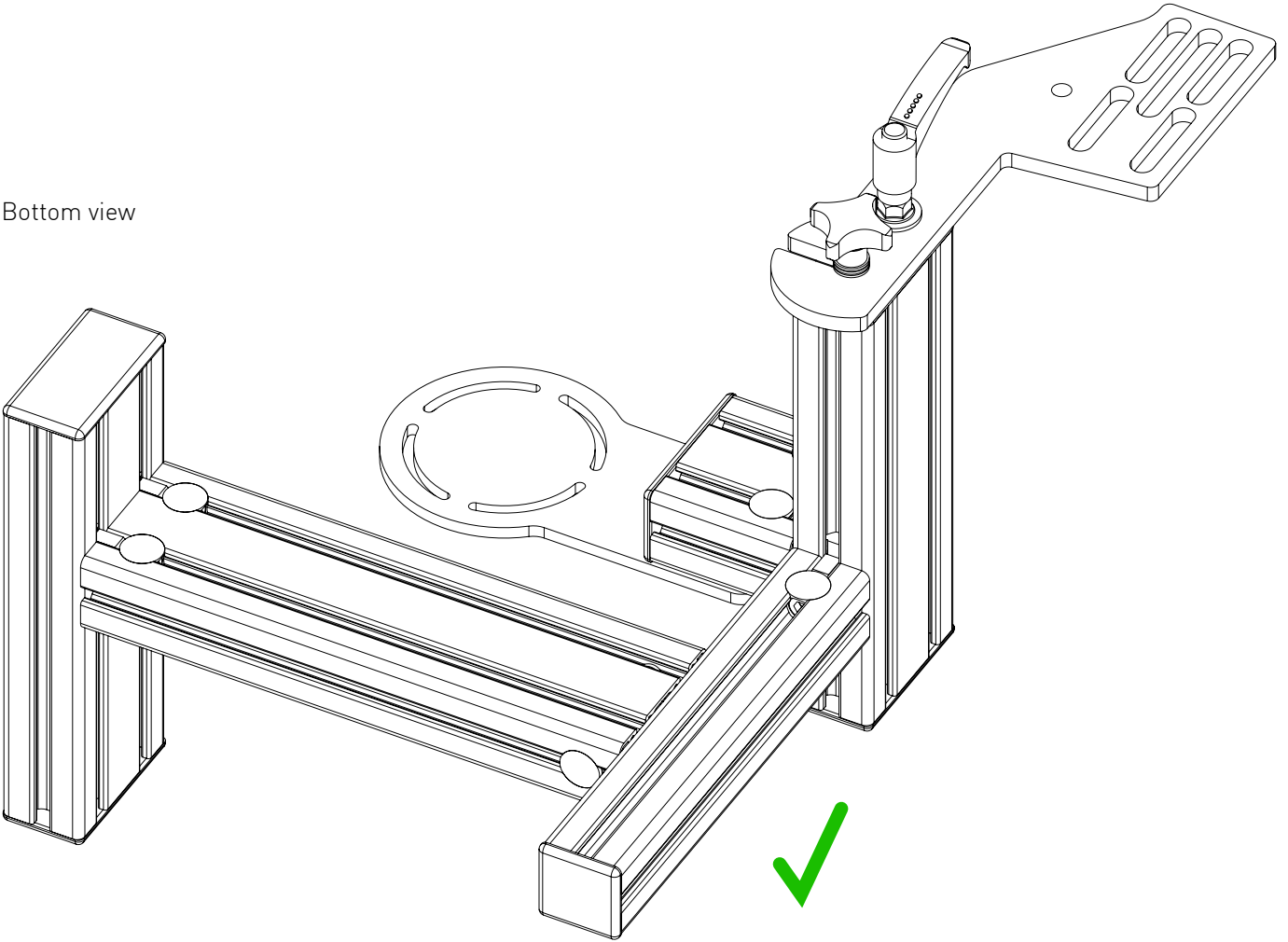
ASSEMBLY





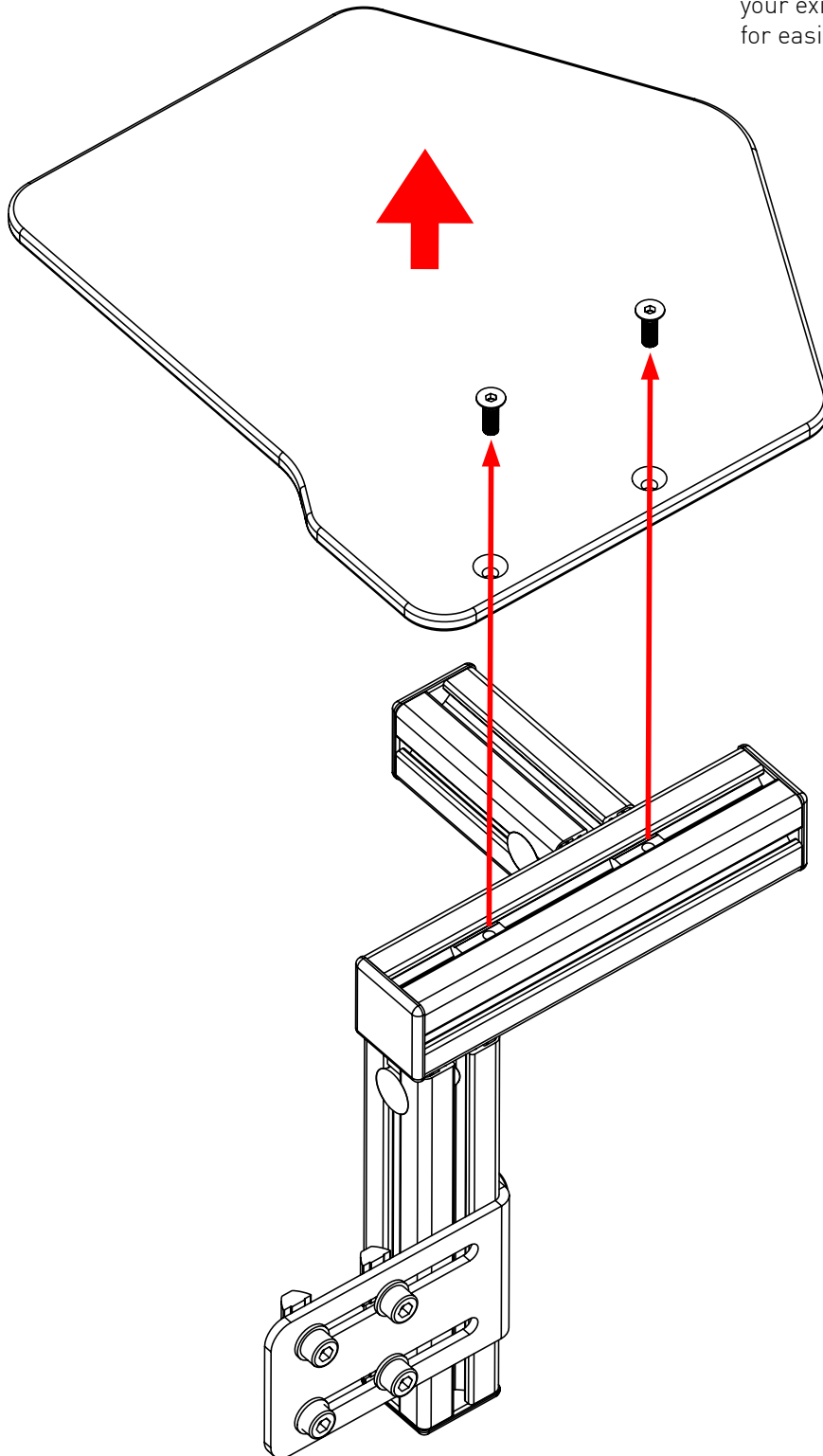


Bottom view

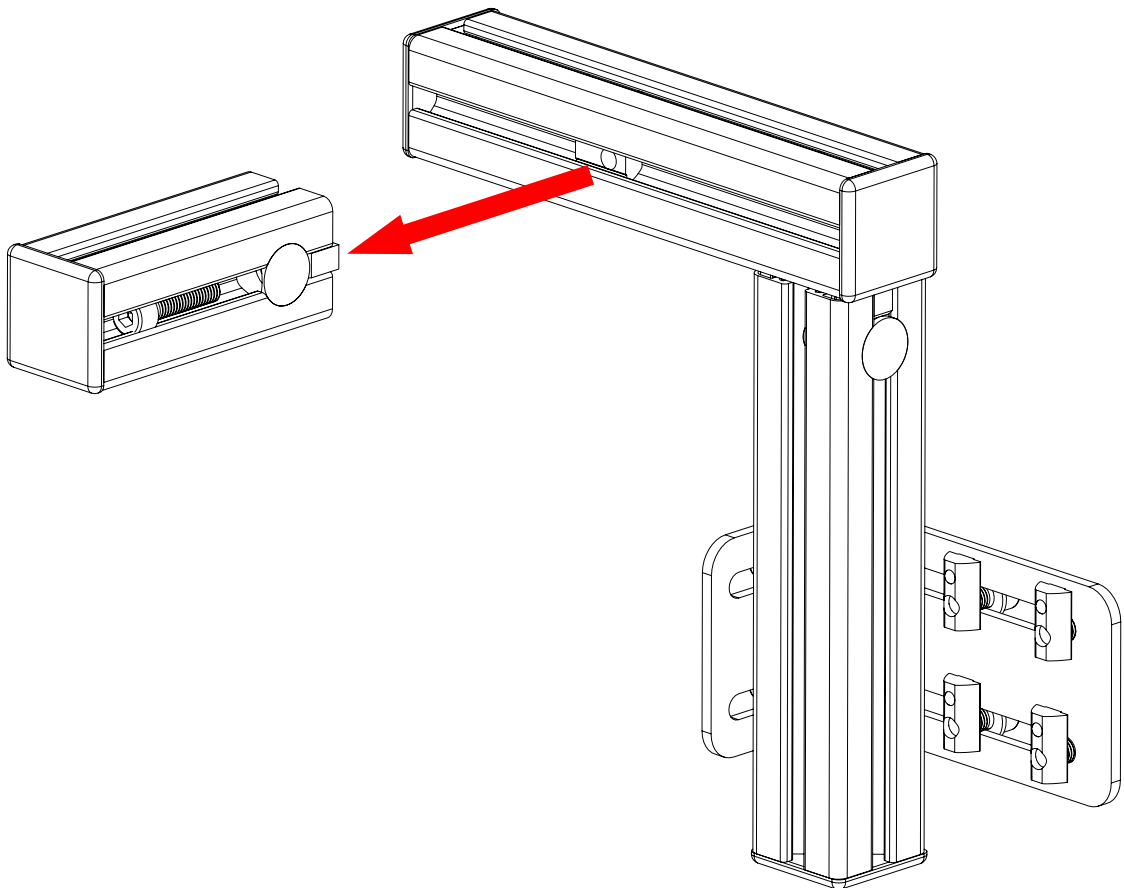
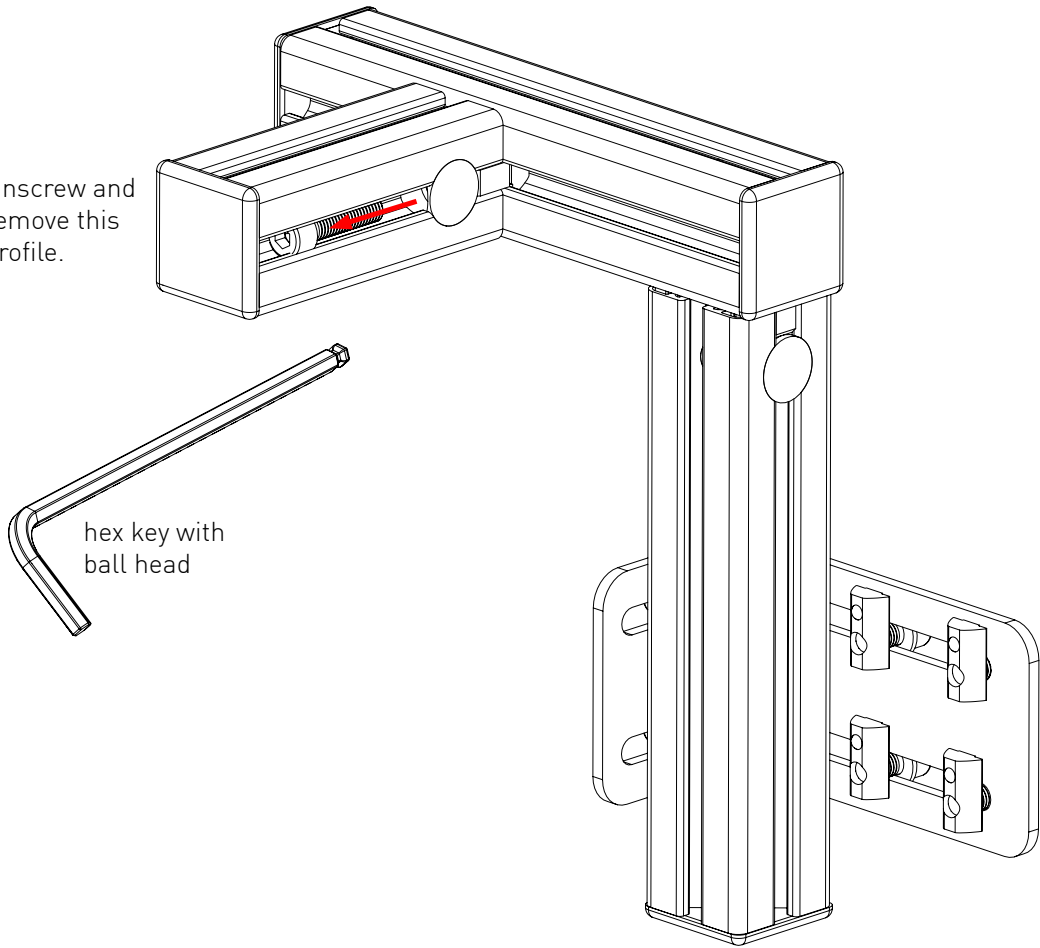


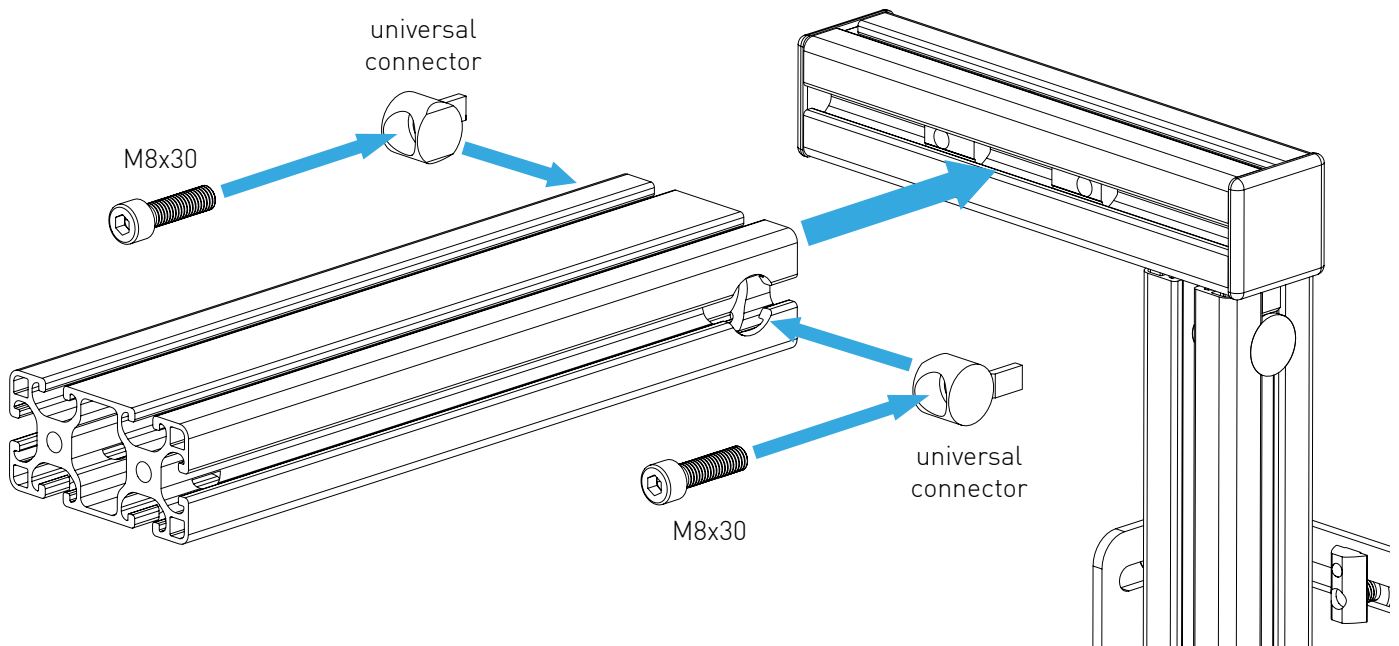
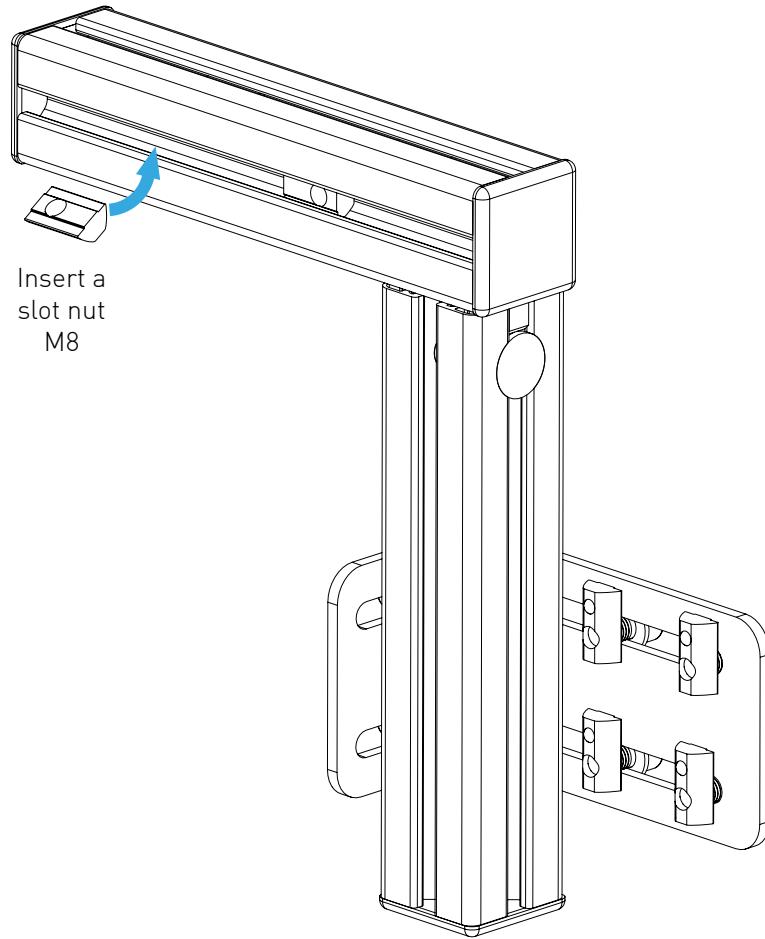
ASSEMBLY IN COMBINATION WITH A MOUSE EXTENSION

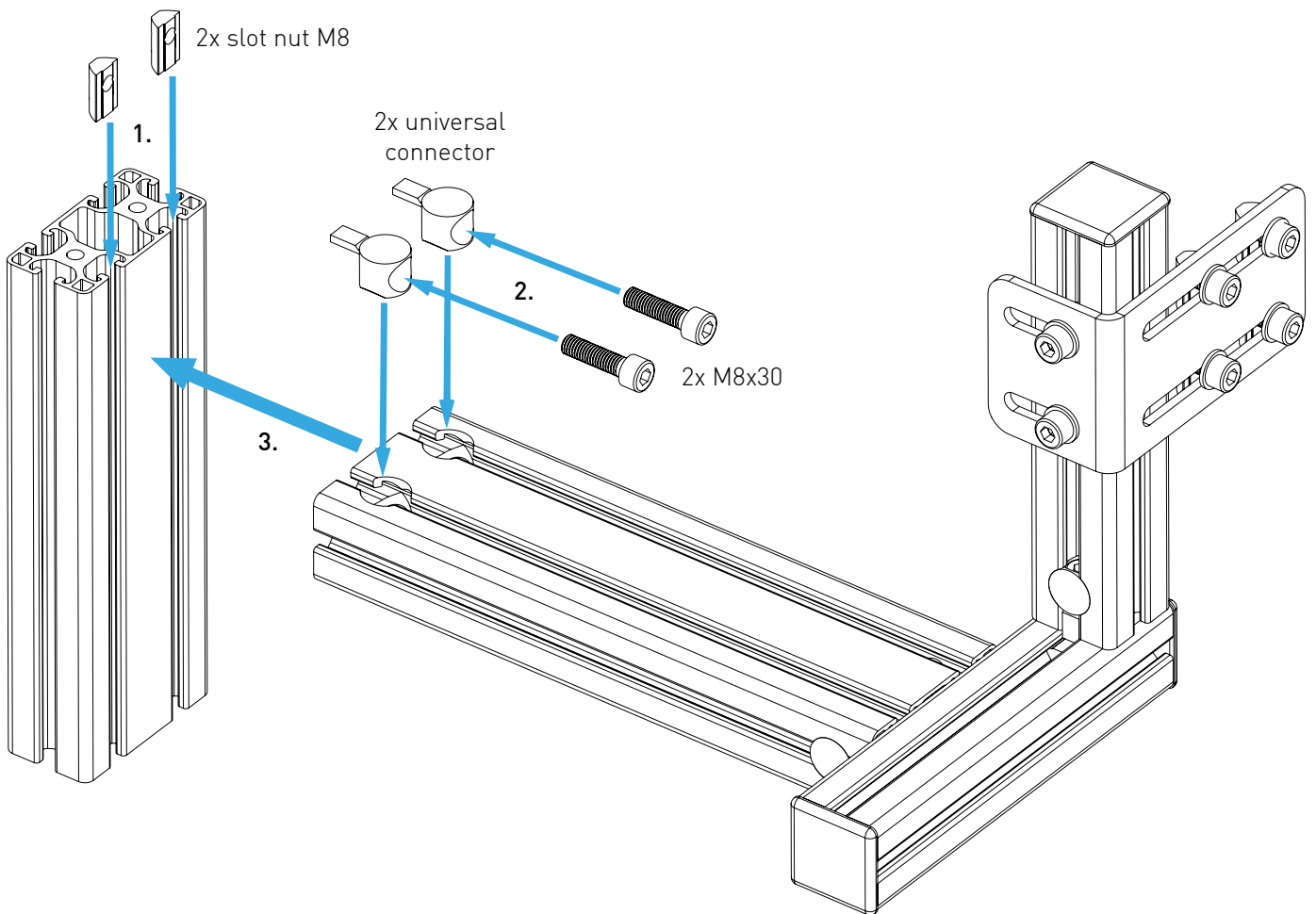
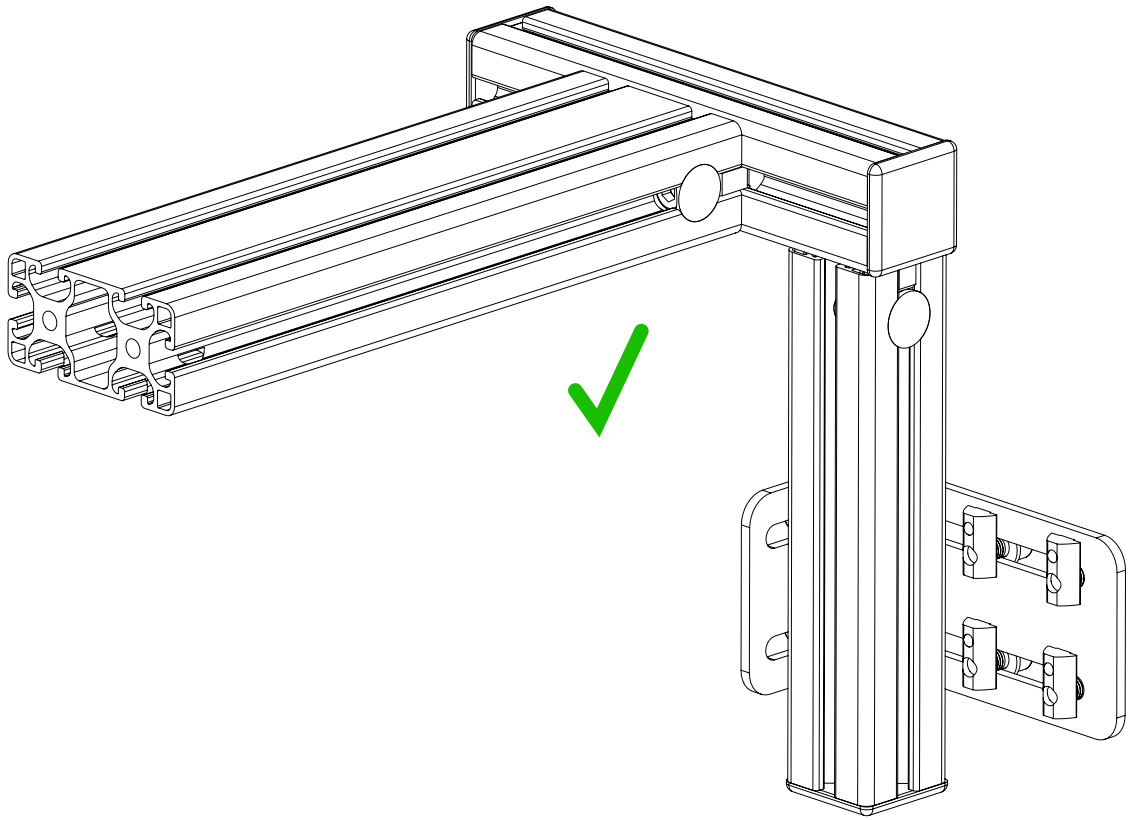
Remove the mouse plate from your existing mouse extension for easier assembly.

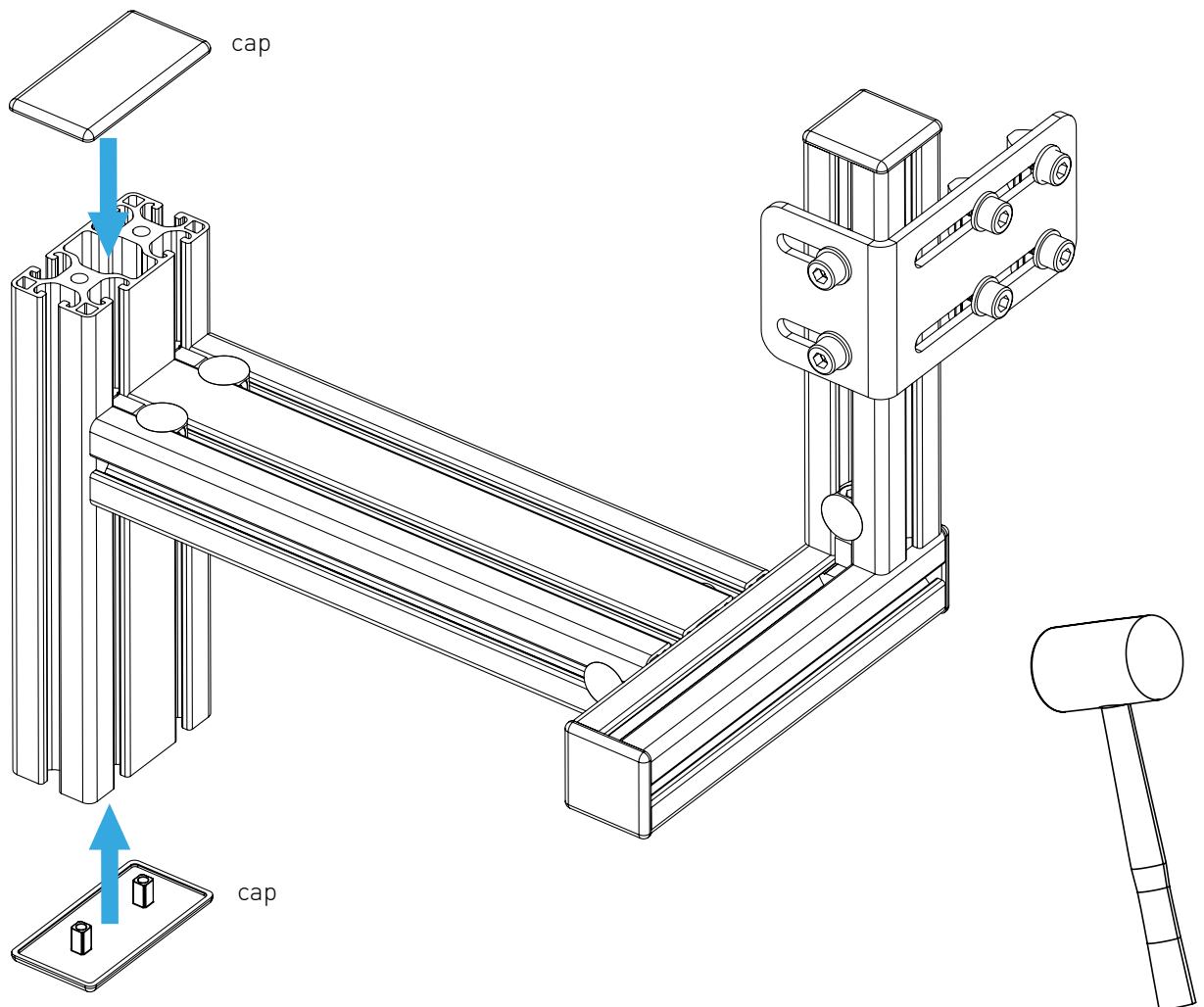
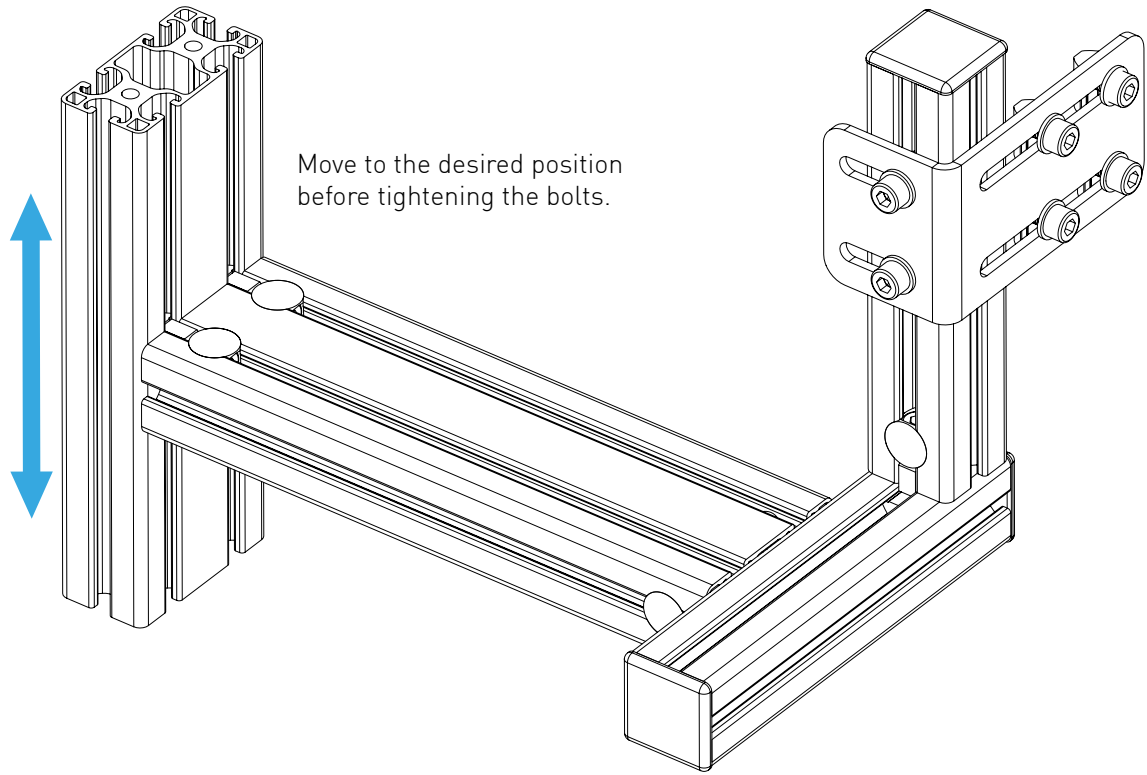


Unscrew and
remove this
profile.

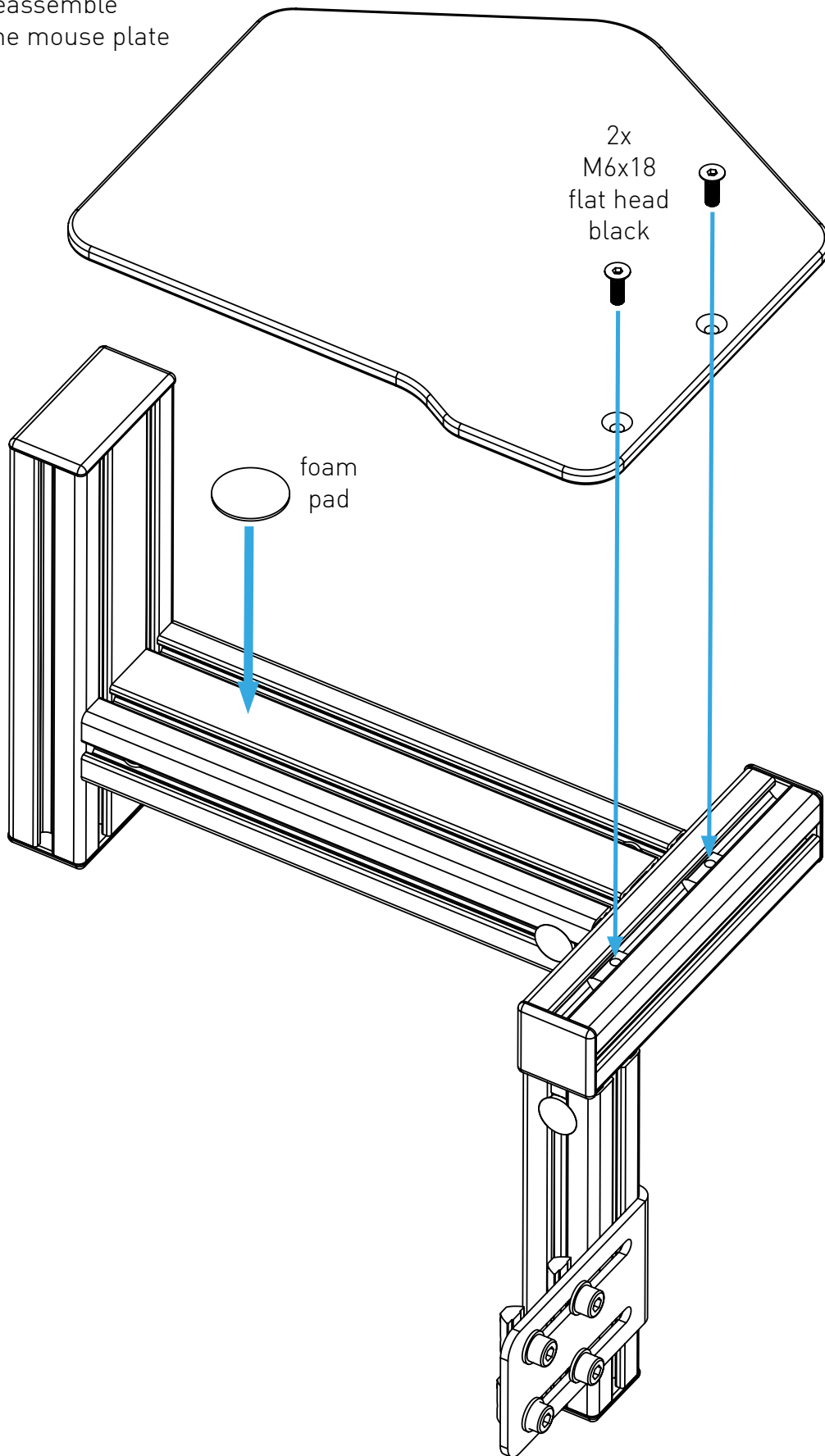


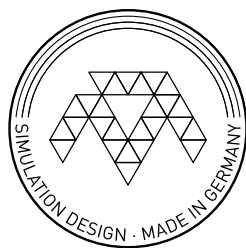
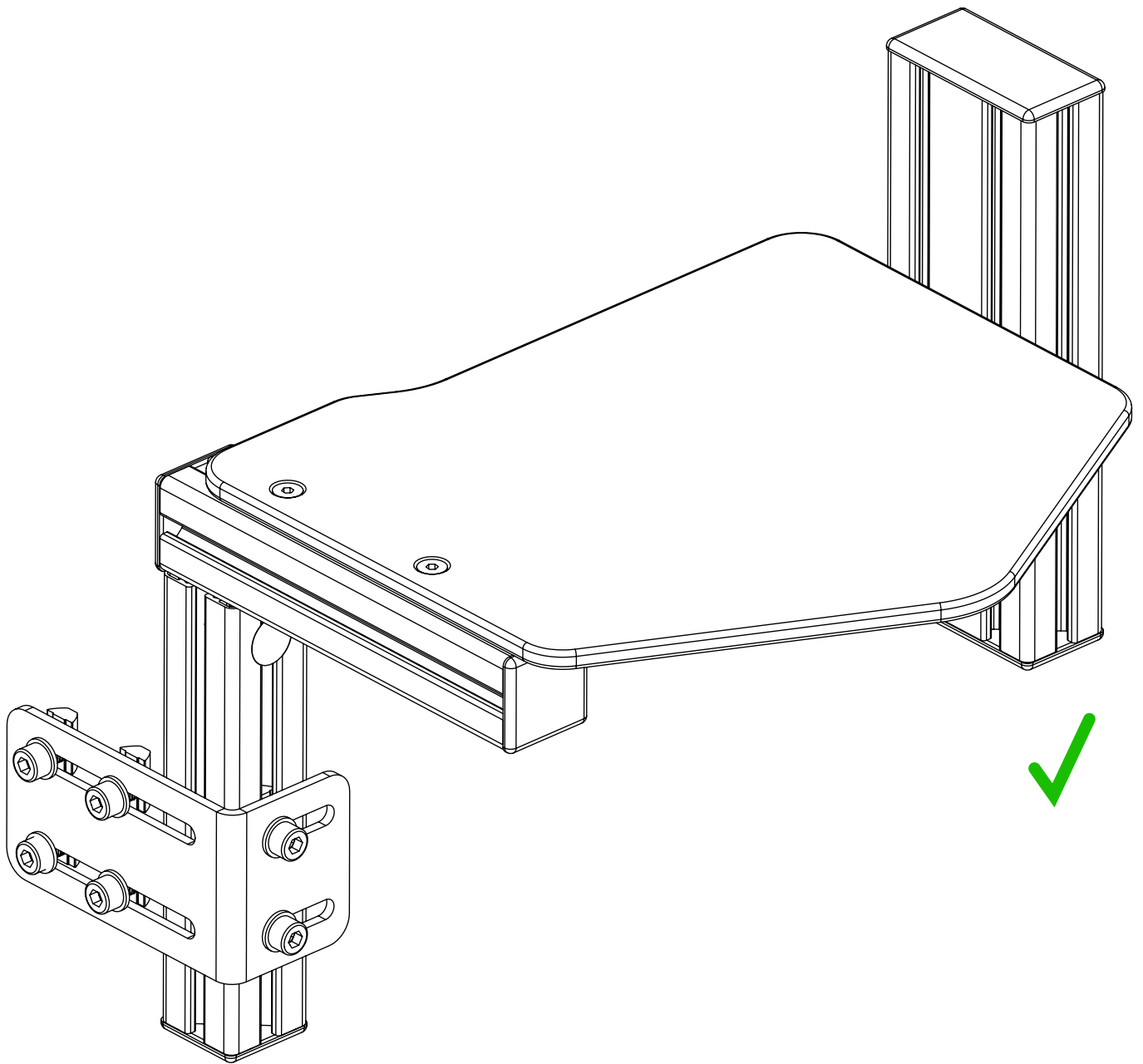






reassemble
the mouse plate





MONSTERTECH

08-10-2021



WARNING NOTICES

CAUTION! Do not clamp your fingers while attaching the mouse extension.

CAUTION! Check before usage if all screws are tightened.

CAUTION! Check before usage that the mouse extension is screwed on tight after making height adjustments.

**DANGER: Contains small parts not suitable for children under 3 years.
Only suitable for children over 12 years and adults.**

All MONSTERTECH products are hand assembled and quality checked.

The mount is designed for usage only with a computer controller (e.g. joystick or throttle).

We exclude liability if the product is used for purposes other than intended.

MONSTERTECH shall be liable for damage arising from causes other than the detriment to life, body and health only to the extent that such damage arises from wilful misconduct, gross negligence or the culpable violation of a fundamental contractual obligation on the part of MONSTERTECH or a vicarious agent (e.g. the delivery service) of MONSTERTECH. Any further liability for damages shall be excluded.

If you have safety concerns or questions regarding assembly, contact us under info@monstertech.de or visit www.monstertech.de/en/.



WARNHINWEISE

VORSICHT! Klemmgefahr bei der Montage der Mouse Extension.

VORSICHT! Achten Sie darauf, dass vor Benutzung alle Schrauben immer fest angezogen sind.

VORSICHT! Achten Sie darauf, dass die Mouse Extension nach der Höheneinstellung fest angezogen ist.

**GEFAHR: Nicht für Kinder unter 3 Jahren, Kleinteile - Verschluckungsgefahr!
Nur für Kinder ab 12 Jahren und Erwachsene**

Alle Produkte der Firma MONSTERTECH sind handgefertigt und qualitätsgeprüft.

Die Halterung ist nur zur Verwendung in Kombination mit einem PC Controller (z.B. Joystick oder Schubregler) ausgelegt.

Wir übernehmen keine Haftung für zweckentfremdete Benutzung.

Für andere als durch Verletzung von Leben, Körper und Gesundheit entstehende Schäden haftet die MONSTERTECH lediglich, soweit diese auf vorsätzlichem oder grob fahrlässigem Handeln oder auf schuldhafter Verletzung einer wesentlichen Vertragspflicht durch MONSTERTECH oder eines Erfüllungsgehilfen (z. B. dem Zustelldienst) der MONSTERTECH beruhen. Eine darüber hinausgehende Haftung auf Schadensersatz ist ausgeschlossen.

Bei Fragen zur Sicherheit oder Aufbau unserer Produkte, wenden Sie sich an info@monstertech.de oder besuchen unsere Website unter www.monstertech.de.



NOTICES D'AVERTISSEMENT

ATTENTION! Vérifiez que toutes les vises sont correctement serrées avant utilisation.

ATTENTION! Après ajustement en hauteur de la plaque de montage, vérifiez que les vises sont correctement serrées avant utilisation

DANGER: Contient des petites pièces susceptibles d'être avalées. Ne convient pas aux enfants de moins de 3 ans. Utilisation appropriée pour enfants à partir de 12 ans et adultes.

Tous les produits MONSTERTECH sont fait main et on passés les contrôles de qualité.

La fixation est conçue uniquement pour une utilisation avec un joystick ou une manette des gaz.

Nous dégageons toute responsabilité pour toute utilisation autre que celle prévue.

Pour les dommages engendrés autres que l'atteinte corporelle, à la vie et à la santé, MONSTERTECH n'est responsable que dans la mesure où ces dommages reposent sur un acte intentionnel, une faute lourde ou la violation fautive d'une obligation contractuelle essentielle par MONSTERTECH ou par des agents délégués par MONSTERTECH. Une responsabilité allant au-delà en dommages et intérêts est exclue.

Si vous avez des questions concernant la sécurité ou l'assemblage, contactez-nous a info@monstertech.de ou visitez www.monstertech.de/fr/.