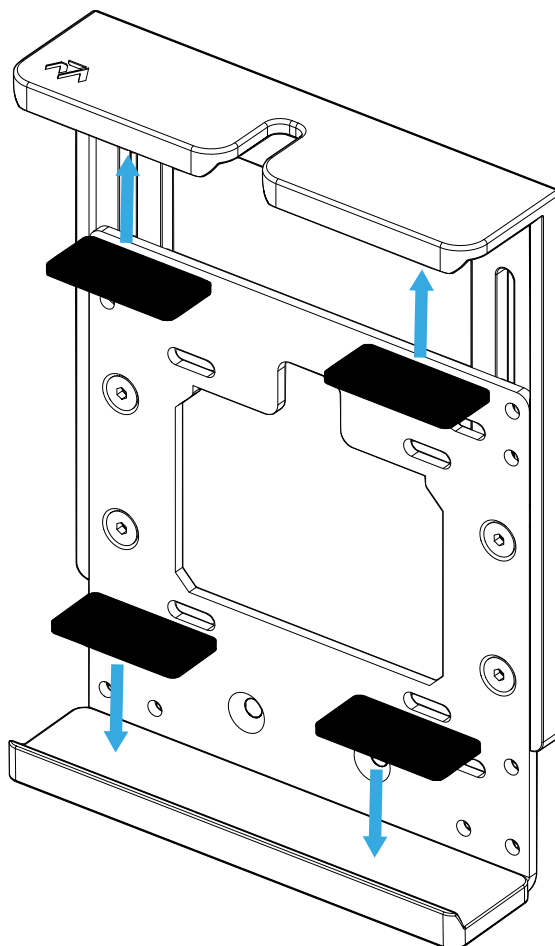
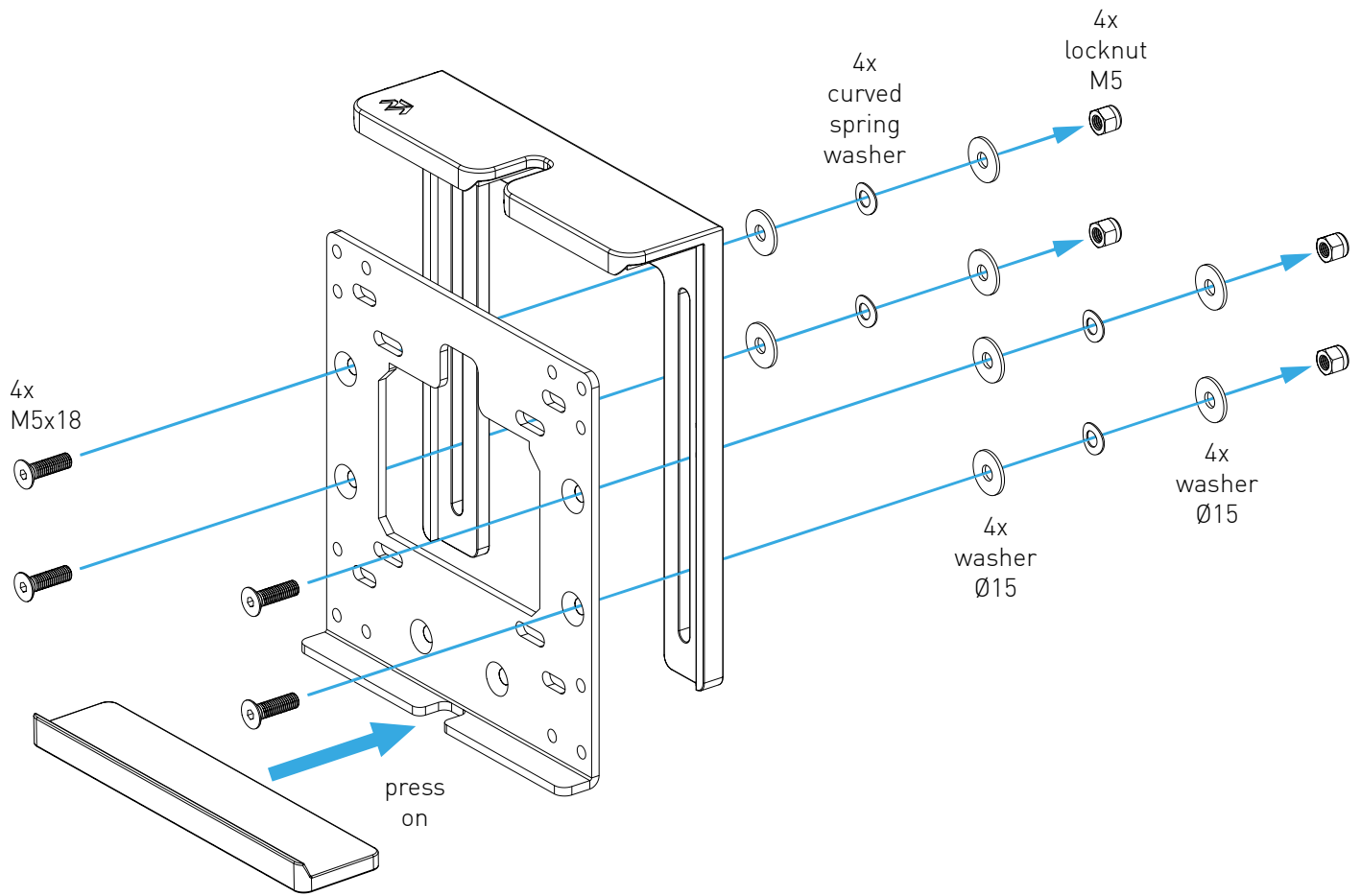


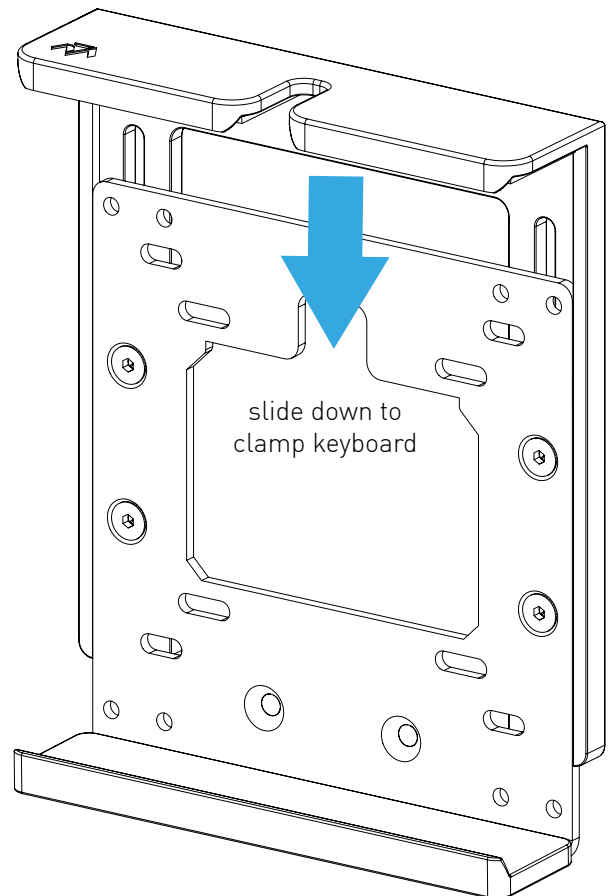
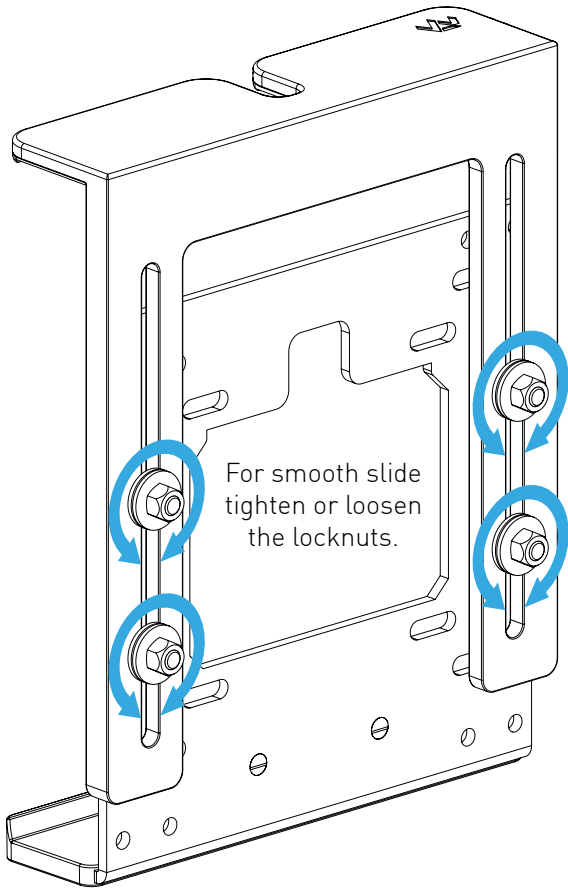
KEYBOARD CLAMP

Instruction Manual
Bedienungsanleitung
Mode d'emploi

ASSEMBLY (usually pre-assembled)



Place the self-adhesive foam pads.





WARNING NOTICES

CAUTION! Check before usage if all screws are tightened.

CAUTION! Check before usage that the mounting plate is screwed on tight after making height adjustments.

**DANGER: Contains small parts not suitable for children under 3 years.
Only suitable for children over 12 years and adults.**

All MTSIM products are hand assembled and quality checked.

The mount is designed for usage only with a computer controller (e.g. joystick or throttle).

We exclude liability if the product is used for purposes other than intended.

MTSIM shall be liable for damage arising from causes other than the detriment to life, body and health only to the extent that such damage arises from wilful misconduct, gross negligence or the culpable violation of a fundamental contractual obligation on the part of MTSIM or a vicarious agent (e.g. the delivery service) of MTSIM.

Any further liability for damages shall be excluded.

If you have safety concerns or questions regarding assembly, contact us under info@mtsim.com or visit www.mtsim.com/en/



WARNHINWEISE

VORSICHT! Achten Sie darauf, dass vor Benutzung alle Schrauben immer fest angezogen sind.

VORSICHT! Achten Sie darauf, dass die Befestigungsplatte nach der Höheneinstellung fest angezogen ist.

**GEFAHR: Nicht für Kinder unter 3 Jahren, Kleinteile - Verschluckungsgefahr!
Nur für Kinder ab 12 Jahren und Erwachsene**

Alle Produkte der Firma MTSIM sind handgefertigt und qualitätsgeprüft.

Die Halterung ist nur zur Verwendung in Kombination mit einem PC Controller (z.B. Joystick oder Schubregler) ausgelegt.

Wir übernehmen keine Haftung für zweckentfremdete Benutzung.

Für andere als durch Verletzung von Leben, Körper und Gesundheit entstehende Schäden haftet die MTSIM lediglich, soweit diese auf vorsätzlichem oder grob fahrlässigem Handeln oder auf schuldhafter Verletzung einer wesentlichen Vertragspflicht durch MTSIM oder eines Erfüllungsgehilfen (z. B. dem Zustelldienst) der MTSIM beruhen. Eine darüber hinausgehende Haftung auf Schadensersatz ist ausgeschlossen.

Bei Fragen zur Sicherheit oder Aufbau unserer Produkte, wenden Sie sich an info@mtsim.com oder besuchen unsere Website unter www.mtsim.com



NOTICES D'AVERTISSEMENT

ATTENTION! Vérifiez que toutes les vises sont correctement serrées avant utilisation.

ATTENTION! Après ajustement en hauteur de la plaque de montage, vérifiez que les vises sont correctement serrées avant utilisation.

DANGER: Contient des petites pièces susceptibles d'être avalées. Ne convient pas aux enfants de moins de 3 ans. Utilisation appropriée pour enfants à partir de 12 ans et adultes.

Tous les produits MTSIM sont fait main et on passés les contrôles de qualité.

La fixation est conçue uniquement pour une utilisation avec un joystick ou une manette des gaz.

Nous dégageons toute responsabilité pour toute utilisation autre que celle prévue.

Pour les dommages engendrés autres que l'atteinte corporelle, à la vie et à la santé, MTSIM n'est responsable que dans la mesure où ces dommages reposent sur un acte intentionnel, une faute lourde ou la violation fautive d'une obligation contractuelle essentielle par MTSIM ou par des agents délégués par MTSIM. Une responsabilité allant au-delà en dommages et intérêts est exclue.

Si vous avez des questions concernant la sécurité ou l'assemblage, contactez-nous a info@mtsim.com ou visitez www.mtsim.com/fr/